

HIGHLY  
SKILLED  
IN INNOVATIVE  
MOBILE  
CLIMATE  
SOLUTIONS



## CATALOGO GRUPPI AFTERMARKET AFTERMARKET KITS





MAX  
A/C

HVAC GROUP

TETTO   <i>ROOF</i>	pg. 4
CRUSCOTTO   <i>DASHBOARD</i>	pg. 6
LATERALE   <i>SIDE</i>	pg. 12
SUPPLEMENTARE   <i>ADDITIONAL</i>	pg. 14

ELECTRIC HVAC GROUP

CRUSCOTTO   <i>DASHBOARD</i>	pg. 17
------------------------------	--------

A/C GROUP

TETTO   <i>ROOF</i>	pg. 18
CRUSCOTTO   <i>DASHBOARD</i>	pg. 25
LATERALE   <i>SIDE</i>	pg. 27

CONDENSERS

TETTO   <i>ROOF</i>	pg. 30
TETTO-MOTORE   <i>ROOF-ENGINE COMPARTMENTS</i>	pg. 33
MOTORE   <i>ENGINE COMPARTMENTS</i>	pg. 35

HYDRAULIC CONDENSERS

pg. 36
--------

CLIMATE CONTROL UNITS

pg. 38
--------

## ACTOP-AS18

Gruppo climatizzatore completo montabile a tetto. Dotato di canaline per la distribuzione dell'aria. Possibilità di comando con centralina automatica.

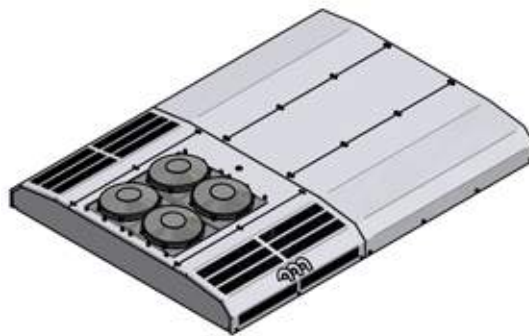
*Complete roof-mounted air-conditioning unit. Equipped with air distribution channels. Possibility of control with automatic control unit.*

### CODICE PRODOTTO | PRODUCT CODE

700002145

### APPLICABILITÀ | APPLICATION

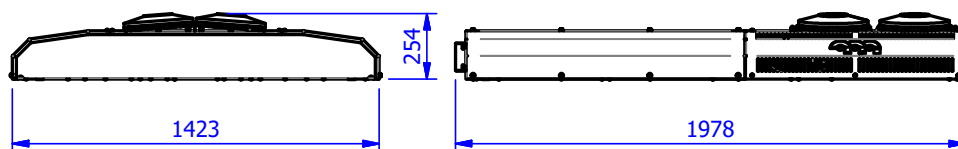
Autobus medio-grandi | *Medium-large buses*



### DATI TECNICI | TECHNICAL DATA

Potenza di Riscaldamento <i>Heating Power</i>	11 kw
Potenza di Raffreddamento <i>Cooling Power</i>	18 kw
Portata Aria <i>Air Flow</i>	4800 m <sup>3</sup> /h
Tensione Nominale <i>Power Supply</i>	24 V
Corrente Assorbita <i>Power Consumption</i>	12 A

### DIMENSIONALE | DIMENSIONS



## HCROOF-810

Gruppo caldo/freddo da installare sotto il tetto del veicolo. La distribuzione dell'aria è assicurata dalle due bocchette frontali e da quella laterale canalizzabili nel veicolo. Caratterizzato dalle elevate prestazioni dei suoi scambiatori di calore è in grado di climatizzare cabine medio-grandi.

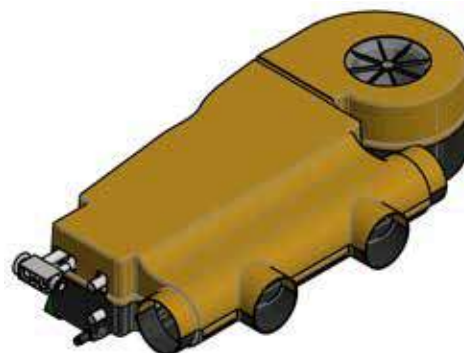
*Hot / cold unit to be installed under the roof of the vehicle. The air distribution is ensured by the two front and side vents that can be channeled into the vehicle. Characterized by the high performance of its heat exchangers, it is able to air-condition medium-large cabins.*

### CODICE PRODOTTO | PRODUCT CODE

700003444

### APPLICABILITÀ | APPLICATION

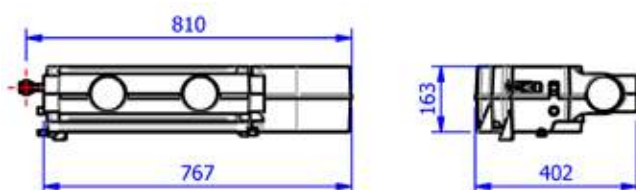
Mezzi Agricoli | Tractors / Agricultural machinery



### DATI TECNICI | TECHNICAL DATA

Potenza di Riscaldamento <i>Heating Power</i>	9	kw
Potenza di Raffreddamento <i>Cooling Power</i>	9,3	kw
Portata Aria <i>Air Flow</i>	850	m <sup>3</sup> /h
Tensione Nominale <i>Power Supply</i>	12	V
Corrente Assorbita <i>Power Consumption</i>	23,5	A

### DIMENSIONALE | DIMENSIONS



## UNIVERSALE

Gruppo caldo/freddo universale di dimensioni compatte rispetto alla potenza dissipata. Presenta la possibilità di distribuire l'aria con tubi da 50 e 60 mm di varie lunghezze.

*Universal hot / cold unit with compact dimensions compared to dissipated power. It presents the possibility of distributing the air with pipes of 50 and 60 mm of various lengths.*

### CODICE PRODOTTO | PRODUCT CODE

700003464

### APPLICABILITÀ | APPLICATION

Mezzi Agricoli | Tractors / Agricultural machinery

Telehandler | Telescopic hoists

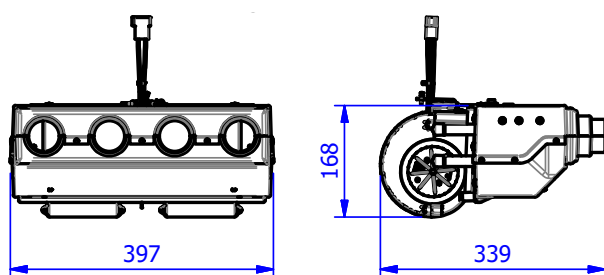
Ruspe | Bulldozers



### DATI TECNICI | TECHNICAL DATA

Potenza di Riscaldamento <i>Heating Power</i>	5	kw
Potenza di Raffreddamento <i>Cooling Power</i>	7	kw
Portata Aria <i>Air Flow</i>	650	m <sup>3</sup> /h
Tensione Nominale <i>Power Supply</i>	12	V
Corrente Assorbita <i>Power Consumption</i>	18,3	A

### DIMENSIONALE | DIMENSIONS



## HCFRONT-480

Gruppo caldo/freddo da installare sotto il cruscotto 12/24V. La distribuzione dell'aria è frontale ed è adatto per tutti i tipi di cabine di medie dimensioni.

*Hot / cold unit to be installed under the dashboard 12/24V. The air distribution is frontal and it is suitable for all types of medium sized cabins.*

### CODICE PRODOTTO | PRODUCT CODE

700003688 (12V) / 700003664 (24V)

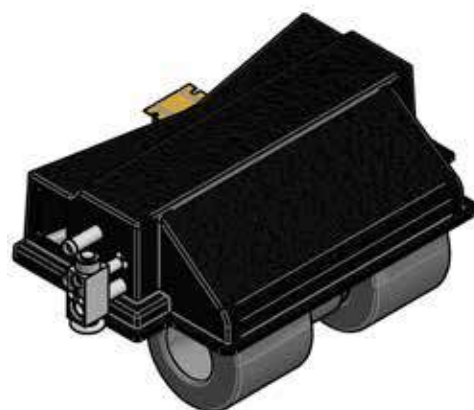
### APPLICABILITÀ | APPLICATION

Mezzi Agricoli | *Agricultural machinery*

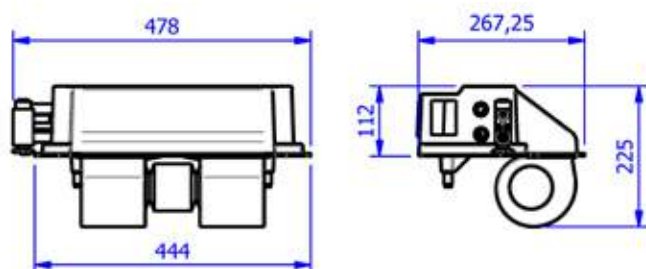
Telehandler | *Telescopic hoists*

### DATI TECNICI | TECHNICAL DATA

Potenza di Riscaldamento <i>Heating Power</i>	4,66 kw
Potenza di Raffreddamento <i>Cooling Power</i>	6,33 kw
Portata Aria <i>Air Flow</i>	500 m <sup>3</sup> /h
Tensione Nominale <i>Power Supply</i>	12/24 V
Corrente Assorbita <i>Power Consumption</i>	13/7 A



### DIMENSIONALE | DIMENSIONS



## HCFRONT-730

Gruppo caldo/freddo adatto per installazioni in cabine medio-grandi grazie alle elevate prestazioni dei suoi scambiatori di calore. Interamente realizzato in lamiera presenta quindi un elevato grado di robustezza per cui è particolarmente adatto ad impieghi in applicazioni gravose.

*Hot / cold unit suitable to be installed in medium-large cabins, thanks to the high performance of its heat exchangers. Completely made of metal sheet, it therefore has a high degree of robustness and it is particularly suitable for heavy-duty applications.*

### CODICE PRODOTTO | PRODUCT CODE

700003567

### APPLICABILITÀ | APPLICATION

Dozer | *Bulldozers / earth-moving machinery*

Veicoli Speciali | *Special Vehicles*

### DATI TECNICI | TECHNICAL DATA

Potenza di Riscaldamento <i>Heating Power</i>	9	kw
Potenza di Raffreddamento <i>Cooling Power</i>	9,7	kw
Portata Aria <i>Air Flow</i>	900	m <sup>3</sup> /h
Tensione Nominale <i>Power Supply</i>	24	V
Corrente Assorbita <i>Power Consumption</i>	5,1	A

### DIMENSIONALE | DIMENSIONS

ALTEZZA | *HEIGHT* 730 mm

LARGHEZZA | *WIDTH* 470 mm

PROFONDITÀ | *DEPTH* 310 mm





## HCFRONT-V1

Gruppo caldo/freddo da installare sotto il cruscotto 12/24V. È particolarmente adatto a cabine che richiedono un'installazione verticale del climatizzatore. La distribuzione dell'aria è frontale ed è adatto per tutti i tipi di cabine di medie dimensioni.

*Hot / cold unit to be installed under the dashboard 12/24V. It is particularly suitable for cabins that require a vertical installation of the air conditioner. The air distribution is frontal and it is suitable for all types of medium sized cabins.*

### CODICE PRODOTTO | PRODUCT CODE

700003641 (12V) / 700003645 (24V)

### APPLICABILITÀ | APPLICATION

Mezzi Agricoli | *Agricultural machinery*

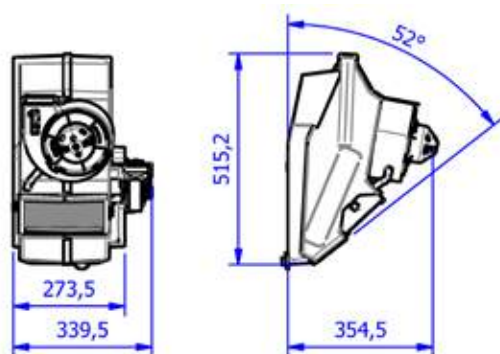
Telehandler | *Telescopic hoists*

### DATI TECNICI | TECHNICAL DATA

Potenza di Riscaldamento <i>Heating Power</i>	5	kw
Potenza di Raffreddamento <i>Cooling Power</i>	6	kw
Portata Aria <i>Air Flow</i>	700	m <sup>3</sup> /h
Tensione Nominale <i>Power Supply</i>	12/24	V
Corrente Assorbita <i>Power Consumption</i>	30/12,5	A



### DIMENSIONALE | DIMENSIONS



## FLEXY-C.B.

Gruppo caldo/freddo universale di dimensioni compatte e con comandi integrati. Presenta la particolarità di poter essere montato sia in posizione verticale che orizzontale, caratteristica che lo rende unico nel suo genere. La distribuzione dell'aria è assicurata dalle 3 bocchette orientabili. 12/24V

*Universal hot / cold unit with compact dimensions and integrated controls 12/24V. It has the particularity of being able to be mounted in both vertical and horizontal position, a feature that makes it unique in its kind. The air distribution is ensured by the 3 adjustable nozzles.*

### CODICE PRODOTTO | PRODUCT CODE

700003575 (12V) / 700003577 (24V)

### APPLICABILITÀ | APPLICATION

Mezzi Agricoli | *Tractors/Agricultural machinery*

Gru semoventi | *Self-propelled cranes*

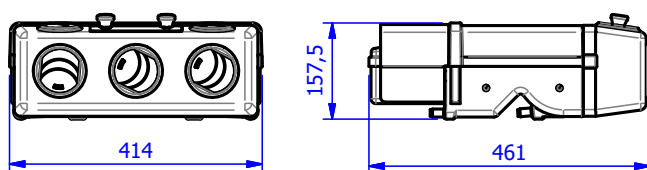
Ambulanze | *Ambulances*

### DATI TECNICI | TECHNICAL DATA

Potenza di Riscaldamento <i>Heating Power</i>	4,66 kw
Potenza di Raffreddamento <i>Cooling Power</i>	6,33 kw
Portata Aria <i>Air Flow</i>	500 m <sup>3</sup> /h
Tensione Nominale <i>Power Supply</i>	12/24 V
Corrente Assorbita <i>Power Consumption</i>	13/7 A



### DIMENSIONALE | DIMENSIONS



## FLEXY-C.C.

Gruppo caldo/freddo universale di dimensioni compatte e con comandi integrati 12/24V. Presenta la particolarità di poter essere montato sia in posizione verticale che orizzontale, caratteristica che lo rende unico nel suo genere. La distribuzione dell'aria è assicurata dalle 4 condotti su cui possono essere applicati condotti di varie lunghezze.

*Universal hot / cold unit with compact dimensions and integrated controls 12/24V. It has the particularity of being able to be mounted in both vertical and horizontal position, a feature that makes it unique in its kind. The air distribution is ensured by the 4 ducts, on which ducts of various lengths can be applied.*

### CODICE PRODOTTO | PRODUCT CODE

700003576 (12V) / 700008152 (24V)

### APPLICABILITÀ | APPLICATION

Mezzi Agricoli | *Tractors/Agricultural machinery*

Gru semoventi | *Self-propelled cranes*

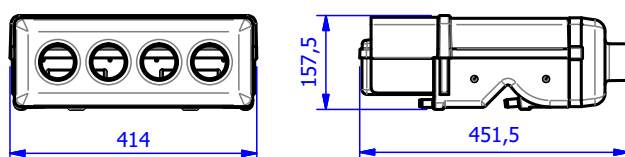
Ambulanze | *Ambulances*

### DATI TECNICI | TECHNICAL DATA

Potenza di Riscaldamento <i>Heating Power</i>	4,66 kw
Potenza di Raffreddamento <i>Cooling Power</i>	6,33 kw
Portata Aria <i>Air Flow</i>	500 m <sup>3</sup> /h
Tensione Nominale <i>Power Supply</i>	12/24 V
Corrente Assorbita <i>Power Consumption</i>	13/7 A



### DIMENSIONALE | DIMENSIONS



## HCFRONT-525

Gruppo caldo/freddo compatto da installare in posizione laterale rispetto al posto di guida 12/24V. La distribuzione dell'aria è assicurata dalle due bocchette orientabili presenti nella parte alta del gruppo insieme ai comandi.

*Compact hot / cold unit to be installed in front of the driver's seat 12/24V. The air distribution is ensured by the two adjustable nozzles, that are located in the upper part of the unit together with the controls.*

### CODICE PRODOTTO | PRODUCT CODE

700007454 (12V) / 700003554 (24V)

### APPLICABILITÀ | APPLICATION

Mini escavatori | *Mini excavators*

Muletti | *Forklifts*

Autogrù semoventi | *Self-propelled cranes*

### DATI TECNICI | TECHNICAL DATA

Potenza di Riscaldamento <i>Heating Power</i>	6,5	kw
Potenza di Raffreddamento <i>Cooling Power</i>	6,5	kw
Portata Aria <i>Air Flow</i>	350	m <sup>3</sup> /h
Tensione Nominale <i>Power Supply</i>	12/24	V
Corrente Assorbita <i>Power Consumption</i>	15/8	A

### DIMENSIONALE | DIMENSIONS

ALTEZZA | *HEIGHT* 355 mm

LARGHEZZA | *WIDTH* 525 mm

PROFONDITÀ | *DEPTH* 140 mm



## HCSIDE-560

Gruppo caldo/freddo verticale da installare in posizione laterale rispetto al posto di guida. La distribuzione dell'aria è assicurata dalle tre bocchette orientabili presenti nella parte superiore del gruppo.

*Vertical hot / cold unit to be installed in a lateral position with respect to the driver's seat. The air distribution is ensured by the three adjustable nozzles, that are located in the upper part of the unit.*

### CODICE PRODOTTO | PRODUCT CODE

700007278

### APPLICABILITÀ | APPLICATION

Furgoni | Vans

Autocarri | Lorries

Mezzi militari | Military Vehicles



### DATI TECNICI | TECHNICAL DATA

Potenza di Riscaldamento <i>Heating Power</i>	7,5	kw
Potenza di Raffreddamento <i>Cooling Power</i>	6,5	kw
Portata Aria <i>Air Flow</i>	500	m <sup>3</sup> /h
Tensione Nominale <i>Power Supply</i>	24	V
Corrente Assorbita <i>Power Consumption</i>	13	A

### DIMENSIONALE | DIMENSIONS

ALTEZZA | HEIGHT 320 mm

LARGHEZZA | WIDTH 560 mm

PROFONDITÀ | DEPTH 200 mm

## HCVAN-939

Gruppo supplementare da installare tipicamente nel vano di carico di furgoni di medie e grandi dimensioni. Il funzionamento può essere combinato con quello dell'impianto principale del veicolo.

*Additional unit to be installed typically in the load area of medium and large vans. Its operation can be combined with the one of the vehicle's main system.*

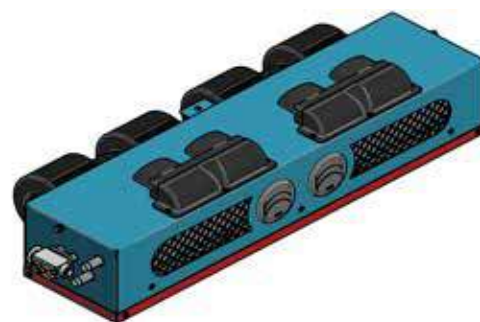
### CODICE PRODOTTO | *PRODUCT CODE*

700007718

### APPLICABILITÀ | *APPLICATION*

Furgoni | *Vans*

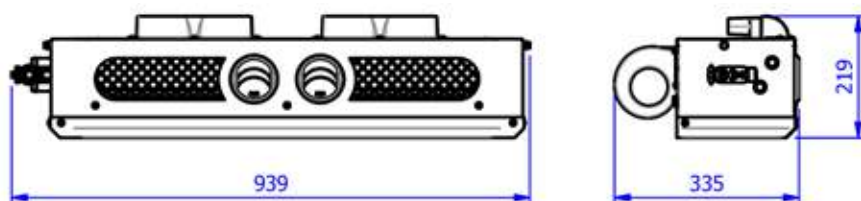
Trasporti speciali | *Vehicles for special transport*



### DATI TECNICI | *TECHNICAL DATA*

Potenza di Riscaldamento <i>Heating Power</i>	9	kw
Potenza di Raffreddamento <i>Cooling Power</i>	11	kw
Portata Aria <i>Air Flow</i>	800	m <sup>3</sup> /h
Tensione Nominale <i>Power Supply</i>	12	V
Corrente Assorbita <i>Power Consumption</i>	27,4	A

### DIMENSIONALE | *DIMENSIONS*



## HCVAN-939 PLUS

Gruppo supplementare da installare tipicamente nel vano di carico di furgoni di grandi dimensioni. Il funzionamento può essere combinato con quello dell'impianto principale del veicolo. (versione potenziata rispetto al modello HCVAN-939).

*Additional unit to be installed typically in the load area of large vans. Its operation can be combined with the one of the vehicle's main system (upgraded version compared to the HCVAN-939 model).*

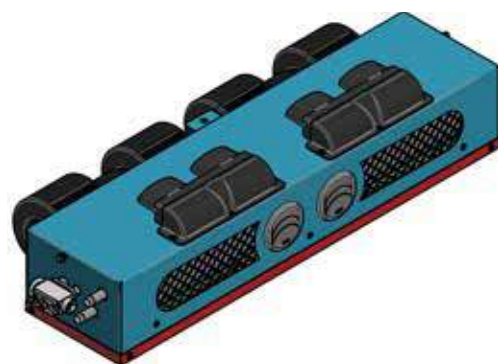
### CODICE PRODOTTO | *PRODUCT CODE*

700007719

### APPLICABILITÀ | *APPLICATION*

Furgoni | *Vans*

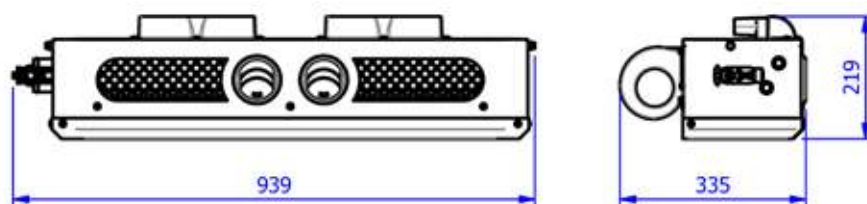
Trasporti speciali | *Vehicles for special transport*



### DATI TECNICI | *TECHNICAL DATA*

Potenza di Riscaldamento <i>Heating Power</i>	7,5 kw
Potenza di Raffreddamento <i>Cooling Power</i>	6,5 kw
Portata Aria <i>Air Flow</i>	500 m <sup>3</sup> /h
Tensione Nominale <i>Power Supply</i>	24 V
Corrente Assorbita <i>Power Consumption</i>	13 A

### DIMENSIONALE | *DIMENSIONS*



## HCVAN-1135

Gruppo supplementare da installare «ad incasso» nel vano di carico di veicoli speciali e minibus. Il funzionamento può essere combinato con quello dell'impianto principale del veicolo. Distribuzione dell'aria con 7 bocchette frontali e comandi laterali integrati.

*Additional group that can be recessed in the load area of special vehicles and minibuses. Its operation can be combined with the one of the vehicle's main system. Air distribution with 7 front vents and integrated side controls.*

### CODICE PRODOTTO | *PRODUCT CODE*

700008133

### APPLICABILITÀ | *APPLICATION*

Furgoni | *Vans*

Autocarri | *Lorries*

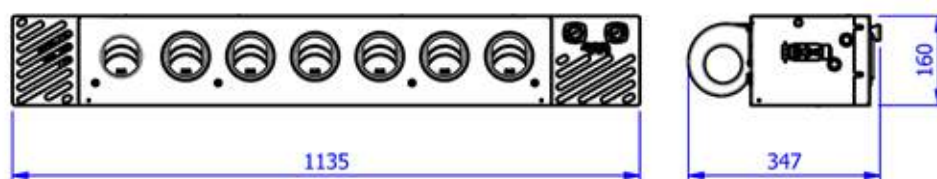
Minibus | *Minibuses*



### DATI TECNICI | *TECHNICAL DATA*

Potenza di Riscaldamento <i>Heating Power</i>	9,5	kw
Potenza di Raffreddamento <i>Cooling Power</i>	11,5	kw
Portata Aria <i>Air Flow</i>	1200	m <sup>3</sup> /h
Tensione Nominale <i>Power Supply</i>	12	V
Corrente Assorbita <i>Power Consumption</i>	56,8	A

### DIMENSIONALE | *DIMENSIONS*





## HCFRONT-E1

Gruppo caldo/freddo montabile su veicoli elettrici. Presenta dimensioni molto compatte ed è progettato per un'installazione frontale rispetto al posto di guida. Adatto a veicoli di piccole dimensioni.

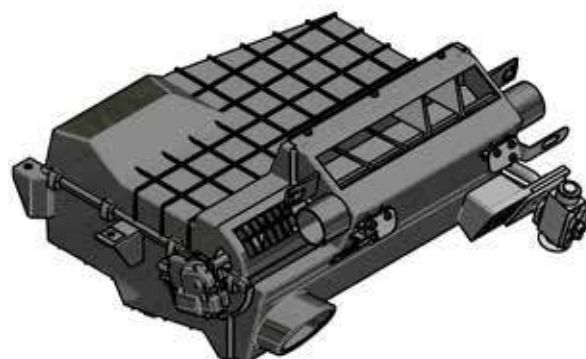
*Hot / cold unit mountable on electric vehicles. It has very compact dimensions and it is designed for a frontal installation compared to the driver's seat. Suitable for small vehicles.*

### CODICE PRODOTTO | PRODUCT CODE

700007705

### APPLICABILITÀ | APPLICATION

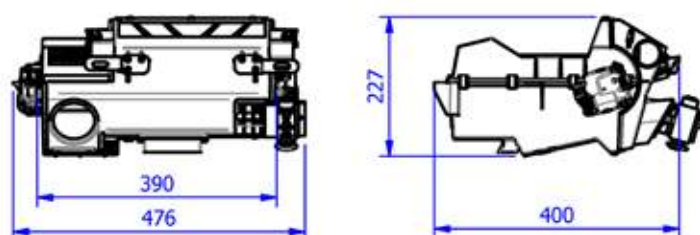
Veicoli elettrici | *Electric vehicles*



### DATI TECNICI | TECHNICAL DATA

Potenza di Riscaldamento <i>Heating Power</i>	1	kw
Potenza di Raffreddamento <i>Cooling Power</i>	4,6	kw
Portata Aria <i>Air Flow</i>	260	m <sup>3</sup> /h
Tensione Nominale <i>Power Supply</i>	12	V
Corrente Assorbita <i>Power Consumption</i>	5,3	A

### DIMENSIONALE | DIMENSIONS



## ACTOP-940

Gruppo condizionatore completo di dimensioni compatte montabile a tetto. A richiesta è possibile avere il pannello per la distribuzione dell'aria completo di comandi manuali o automatici.

*Complete air-conditioning unit with compact size that can be installed on the roof. On request it is possible to have the air distribution panel complete with manual or automatic controls.*

### CODICE PRODOTTO | PRODUCT CODE

700008151

### APPLICABILITÀ | APPLICATION

Mezzi Agricoli | *Tractors / Agricultural Machinery*

Minibus | *Minibus*

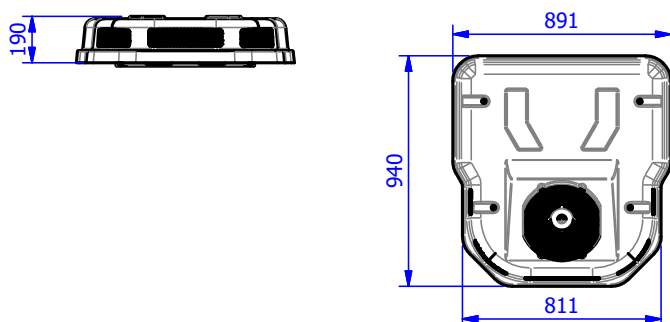
Veicoli speciali | *Special Vehicles*



### DATI TECNICI | TECHNICAL DATA

Potenza di Riscaldamento <i>Heating Power</i>	//	kw
Potenza di Raffreddamento <i>Cooling Power</i>	7,5	kw
Portata Aria <i>Air Flow</i>	900	m <sup>3</sup> /h
Tensione Nominale <i>Power Supply</i>	12	V
Corrente Assorbita <i>Power Consumption</i>	35	A

### DIMENSIONALE | DIMENSIONS



## ACTOP-962

Gruppo condizionatore completo montabile a tetto 12/24V. Adatto a climatizzare vani di dimensioni medio-grandi. A richiesta è possibile avere il pannello per la distribuzione dell'aria completo di comandi manuali o automatici.

*Complete roof-mounted air-conditioning unit 12/24V. Suitable for the air conditioning of large or medium-sized areas. On request it is possible to have the air distribution panel complete with manual or automatic controls.*

### CODICE PRODOTTO | PRODUCT CODE

700008227 (12V) / 700008056 (24V)

### APPLICABILITÀ | APPLICATION

Mezzi Agricoli | *Agricultural machinery*

Bus | *Bus*

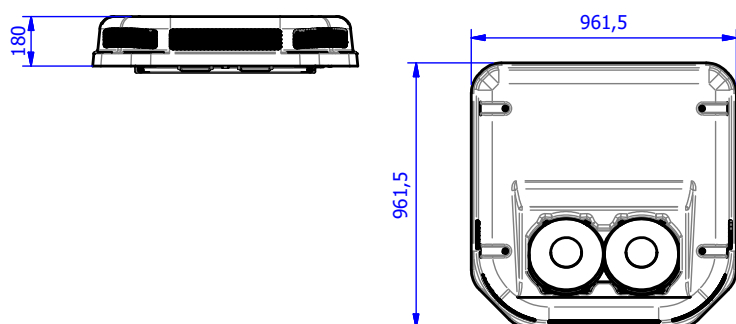
Veicoli speciali | *Special vehicles*



### DATI TECNICI | TECHNICAL DATA

Potenza di Riscaldamento <i>Heating Power</i>	//	kw
Potenza di Raffreddamento <i>Cooling Power</i>	12	kw
Portata Aria <i>Air Flow</i>	900	m <sup>3</sup> /h
Tensione Nominale <i>Power Supply</i>	12/24	V
Corrente Assorbita <i>Power Consumption</i>	40/20	A

### DIMENSIONALE | DIMENSIONS



## COOLBOX-710

Gruppo condizionatore completo montabile sul tetto. Presenta dimensioni molto compatte ed una notevole facilità di installazione grazie al peso molto ridotto. Adattabile a qualunque tipo di tetto.

*Complete air-conditioning unit that can be mounted on the roof. It has very compact dimensions and a remarkable ease of installation thanks to its very low weight. Adaptable to any type of roof.*

### CODICE PRODOTTO | PRODUCT CODE

700003691

### APPLICABILITÀ | APPLICATION

Mezzi Agricoli | *Tractors / Agricultural Machinery*

Furgoni | *Vans*

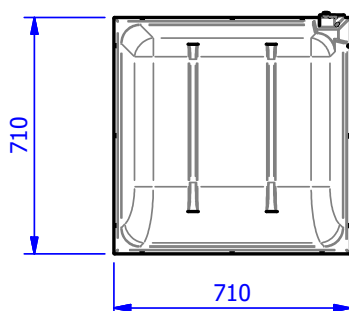
Ambulanze | *Ambulances*



### DATI TECNICI | TECHNICAL DATA

Potenza di Riscaldamento <i>Heating Power</i>	//	kw
Potenza di Raffreddamento <i>Cooling Power</i>	9	kw
Portata Aria <i>Air Flow</i>	1100	m <sup>3</sup> /h
Tensione Nominale <i>Power Supply</i>	12	V
Corrente Assorbita <i>Power Consumption</i>	16	A

### DIMENSIONALE | DIMENSIONS



## COOLTOP-576

Gruppo condizionatore da installare sotto il tetto del veicolo. Gruppo compatto con prestazioni di medio-alto livello. Adatto a cabine di medie dimensioni.

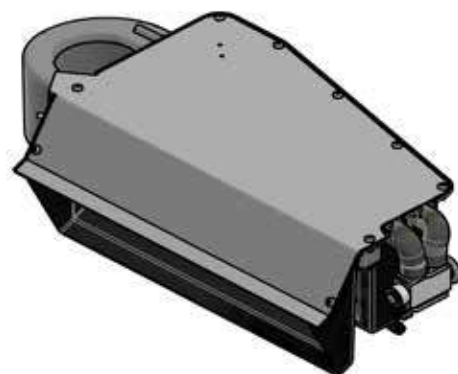
*Air-conditioning unit to be installed under the roof of the vehicle. Compact group with medium-high performance levels. Suitable for medium-sized cabins.*

### CODICE PRODOTTO | PRODUCT CODE

700003640

### APPLICABILITÀ | APPLICATION

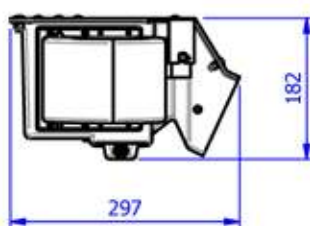
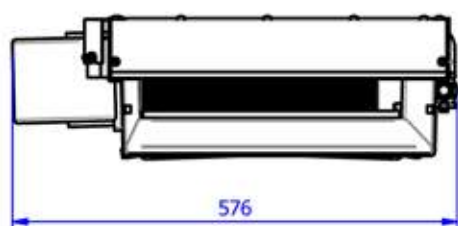
Mezzi Agricoli | Tractors / Agricultural Machinery



### DATI TECNICI | TECHNICAL DATA

Potenza di Riscaldamento <i>Heating Power</i>	//	kw
Potenza di Raffreddamento <i>Cooling Power</i>	7	kw
Portata Aria <i>Air Flow</i>	540	m <sup>3</sup> /h
Tensione Nominale <i>Power Supply</i>	24	V
Corrente Assorbita <i>Power Consumption</i>	11,3	A

### DIMENSIONALE | DIMENSIONS



## COOLTOP-966

Gruppo condizionatore da installare sottotetto. Elevate prestazioni grazie alle due ventole centrifughe laterali ed all'evaporatore di grandi dimensioni. Disponibile a richiesta anche nella versione 12V.

*Air conditioning unit to be installed under the roof. High performance thanks to the two side centrifugal fans and the large evaporator. Available on request also in the 12V version.*

### CODICE PRODOTTO | PRODUCT CODE

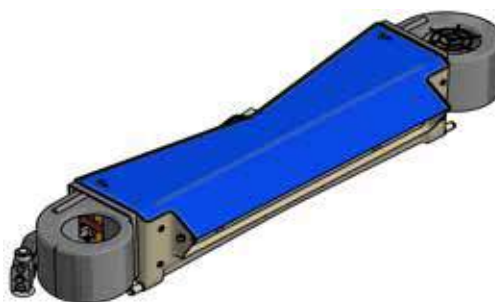
700007749

### APPLICABILITÀ | APPLICATION

Furgoni | Vans

Trasporti speciali | Special Transport

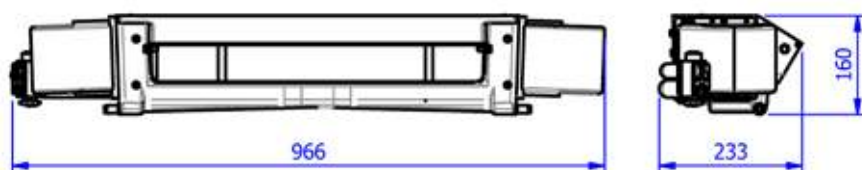
Mezzi Agricoli | Tractors / Agricultural Machinery



### DATI TECNICI | TECHNICAL DATA

Potenza di Riscaldamento <i>Heating Power</i>	//	kw
Potenza di Raffreddamento <i>Cooling Power</i>	9,5	kw
Portata Aria <i>Air Flow</i>	1000	m <sup>3</sup> /h
Tensione Nominale <i>Power Supply</i>	24	V
Corrente Assorbita <i>Power Consumption</i>	22,4	A

### DIMENSIONALE | DIMENSIONS



## COOLTOP-966 DUCT

Gruppo condizionatore da installare sottotetto. Elevate prestazioni grazie alle due ventole centrifughe laterali ed all'evaporatore di grandi dimensioni. Con condotto di canalizzazione dell'aria.

*Air conditioning unit to be installed under the roof. High performance thanks to the two side centrifugal fans and the large evaporator. With air duct.*

### CODICE PRODOTTO | PRODUCT CODE

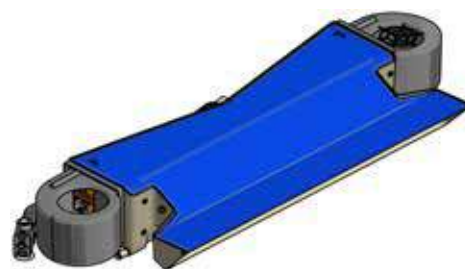
700007840

### APPLICABILITÀ | APPLICATION

Furgoni | Vans

Trasporti speciali | Special Transport

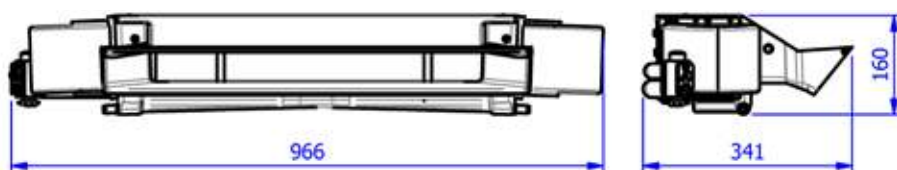
Mezzi Agricoli | Tractors / Agricultural Machinery



### DATI TECNICI | TECHNICAL DATA

Potenza di Riscaldamento <i>Heating Power</i>	//	kw
Potenza di Raffreddamento <i>Cooling Power</i>	9,5	kw
Portata Aria <i>Air Flow</i>	1000	m <sup>3</sup> /h
Tensione Nominale <i>Power Supply</i>	24	V
Corrente Assorbita <i>Power Consumption</i>	22,4	A

### DIMENSIONALE | DIMENSIONS



## SUPERIOR

Gruppo condizionatore universale di dimensioni compatte rispetto alla potenza frigorifera prodotta. Presenta la possibilità di distribuire l'aria con tubi da 50 e 60 mm di varie lunghezze.

*Universal air-conditioning unit with compact dimensions compared to the refrigerant power. It presents the possibility of distributing the air with pipes of 50 and 60 mm of various lengths.*

### CODICE PRODOTTO | PRODUCT CODE

700008186

### APPLICABILITÀ | APPLICATION

Mezzi Agricoli | *Tractors / Agricultural Machinery*

Furgoni | *Vans*

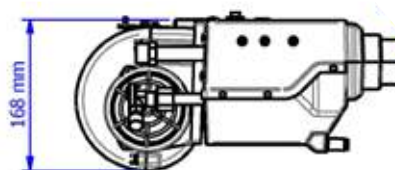
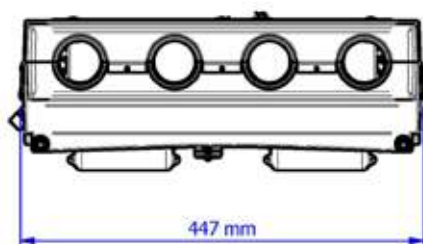
Ambulanze | *Ambulances*

### DATI TECNICI | TECHNICAL DATA

Potenza di Riscaldamento <i>Heating Power</i>	//	kw
Potenza di Raffreddamento <i>Cooling Power</i>	8,5	kw
Portata Aria <i>Air Flow</i>	1000	m <sup>3</sup> /h
Tensione Nominale <i>Power Supply</i>	12	V
Corrente Assorbita <i>Power Consumption</i>	28,2	A



### DIMENSIONALE | DIMENSIONS





## ALPHA 4

Gruppo condizionatore universale di dimensioni compatte rispetto all'elevata potenza frigorigena. Distribuzione frontale dell'aria con possibilità di adattarsi a diversi condotti di uscita.

*Universal air-conditioning unit with compact dimensions compared to the high refrigerant capacity. Frontal air distribution with the possibility of adapting to different exit ducts.*

### CODICE PRODOTTO | PRODUCT CODE

700003616

### APPLICABILITÀ | APPLICATION

Mezzi Agricoli | *Tractors / Agricultural Machinery*

Furgoni | *Vans*

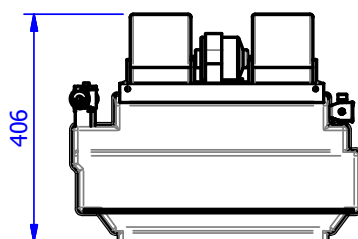
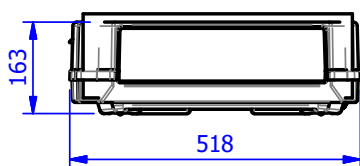
Ambulanze | *Ambulances*



### DATI TECNICI | TECHNICAL DATA

Potenza di Riscaldamento <i>Heating Power</i>	//	kw
Potenza di Raffreddamento <i>Cooling Power</i>	10,4	kw
Portata Aria <i>Air Flow</i>	900	m <sup>3</sup> /h
Tensione Nominale <i>Power Supply</i>	12	V
Corrente Assorbita <i>Power Consumption</i>	26	A

### DIMENSIONALE | DIMENSIONS



## COOLUNIT-720

Gruppo condizionatore adatto all'installazione frontale in vani di grosse dimensioni grazie all'elevata capacità frigorigena. Presentando caratteristiche di elevata robustezza è adatto ad impieghi gravosi. Distribuzione dell'aria assicurata dalle 3+3 bocchette laterali e dalle due uscite ubicate nella parte superiore. Comandi frontali.

*Air-conditioning unit suitable for frontal installation in large areas, thanks to its high refrigerant capacity. Thanks to its high degree of robustness, it is suitable for heavyduty applications. The air distribution is ensured by the 3 + 3 side nozzles and the two exits located in the upper part. Front controls.*

### CODICE PRODOTTO | PRODUCT CODE

700008123

### APPLICABILITÀ | APPLICATION

Locomotori | *Locomotives*

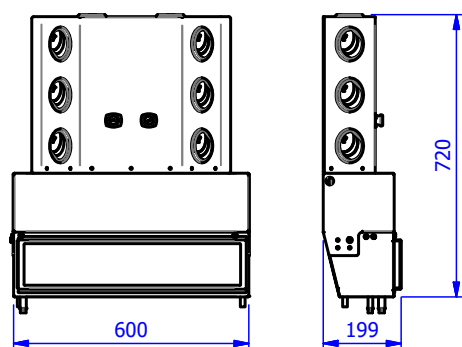
Locotrattori ferroviari | *Rail locomotives*

### DATI TECNICI | TECHNICAL DATA

Potenza di Riscaldamento <i>Heating Power</i>	//	kw
Potenza di Raffreddamento <i>Cooling Power</i>	11	kw
Portata Aria <i>Air Flow</i>	1000	m <sup>3</sup> /h
Tensione Nominale <i>Power Supply</i>	24	V
Corrente Assorbita <i>Power Consumption</i>	9	A



### DIMENSIONALE | DIMENSIONS



## COOLSIDE-450

Gruppo condizionatore adatto per installazioni in cabine medio-grandi, grazie all'elevato potere refrigerante. Interamente realizzato in lamiera presenta quindi un elevato grado di robustezza per cui è particolarmente adatto ad impieghi in applicazioni gravose.

*Air-conditioning unit suitable for installations in medium-large cabins thanks to the high refrigerant power. Completely made of metal sheet, it therefore has a high degree of robustness and it is particularly suitable for heavy-duty applications.*

### CODICE PRODOTTO | PRODUCT CODE

700003606

### APPLICABILITÀ | APPLICATION

Dozer | *Bulldozers/ earth-moving machinery*

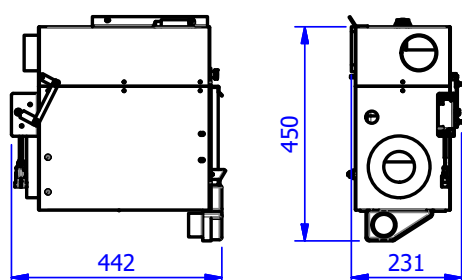
Veicoli speciali | *Special Vehicles*



### DATI TECNICI | TECHNICAL DATA

Potenza di Riscaldamento <i>Heating Power</i>	//	kw
Potenza di Raffreddamento <i>Cooling Power</i>	9	kw
Portata Aria <i>Air Flow</i>	750	m <sup>3</sup> /h
Tensione Nominale <i>Power Supply</i>	12	V
Corrente Assorbita <i>Power Consumption</i>	23	A

### DIMENSIONALE | DIMENSIONS



## COOLSIDE-522

Gruppo condizionatore verticale da installare in posizione laterale rispetto al posto di guida. La distribuzione dell'aria è assicurata dalle 4 bocchette orientabili presenti nella parte superiore del gruppo.

*Vertical air-conditioning unit to be installed in a lateral position with respect to the driver's seat. The air distribution is ensured by the 4 adjustable nozzles, that are located in the upper part of the unit.*

### CODICE PRODOTTO | PRODUCT CODE

700007150

### APPLICABILITÀ | APPLICATION

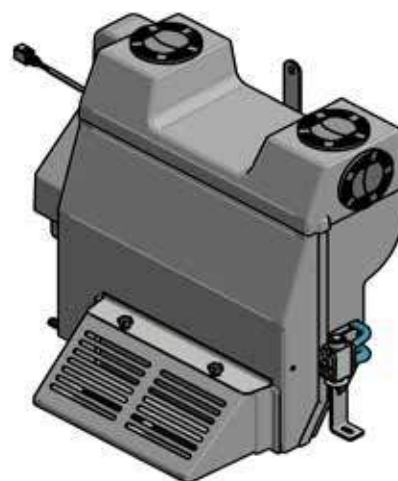
Gru semoventi | *Self-propelled cranes*

Autocarri | *Lorries*

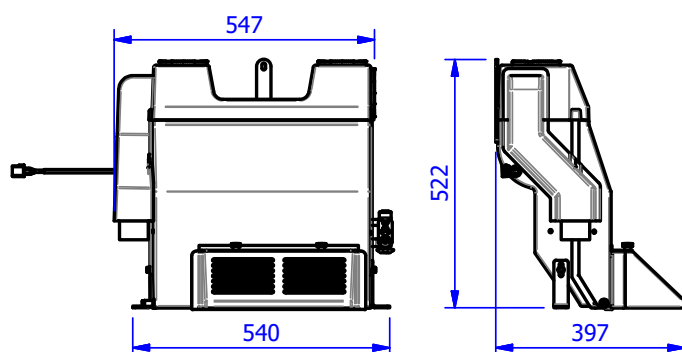
Mezzi militari | *Military Vehicles*

### DATI TECNICI | TECHNICAL DATA

Potenza di Riscaldamento <i>Heating Power</i>	//	kw
Potenza di Raffreddamento <i>Cooling Power</i>	9	kw
Portata Aria <i>Air Flow</i>	950	m <sup>3</sup> /h
Tensione Nominale <i>Power Supply</i>	24	V
Corrente Assorbita <i>Power Consumption</i>	13	A



### DIMENSIONALE | DIMENSIONS



## COOLSIDE-560

Gruppo condizionatore verticale da installare in posizione laterale rispetto al posto di guida 12/24V. La distribuzione dell'aria è assicurata dalle tre bocchette orientabili presenti nella parte superiore del gruppo.

*Vertical air-conditioning unit to be installed in a lateral position with respect to the driver's seat. The air distribution is ensured by the three adjustable nozzles, that are located in the upper part of the unit.*

### CODICE PRODOTTO | PRODUCT CODE

700003555 (12V) / 700007897 (24V)

### APPLICABILITÀ | APPLICATION

Furgoni | Vans

Autocarri | Lorries

Mezzi militari | Military Vehicles



### DATI TECNICI | TECHNICAL DATA

Potenza di Riscaldamento <i>Heating Power</i>	//	kw
Potenza di Raffreddamento <i>Cooling Power</i>	6,5	kw
Portata Aria <i>Air Flow</i>	500	m <sup>3</sup> /h
Tensione Nominale <i>Power Supply</i>	12/24	V
Corrente Assorbita <i>Power Consumption</i>	22/13	A

### DIMENSIONALE | DIMENSIONS

ALTEZZA | HEIGHT 320 mm

LARGHEZZA | WIDTH 560 mm

PROFONDITÀ | DEPTH 200 mm

# CONDENSER UNITS

TETTO | ROOF

## CTOP-580

Modulo condensatore con convogliatore elettroventilato, filtro disidratatore e pressostato. Adatto al funzionamento nel vano motore o sul tetto del veicolo.

*Condenser module with electroventilated conveyor, dryer and pressure switch. Suitable to be used in the engine compartment or on the roof of the vehicle.*

### CODICE PRODOTTO | PRODUCT CODE

700003502

### APPLICABILITÀ | APPLICATION

Mezzi Agricoli | Tractors / Agricultural Machinery

Furgoni | Vans

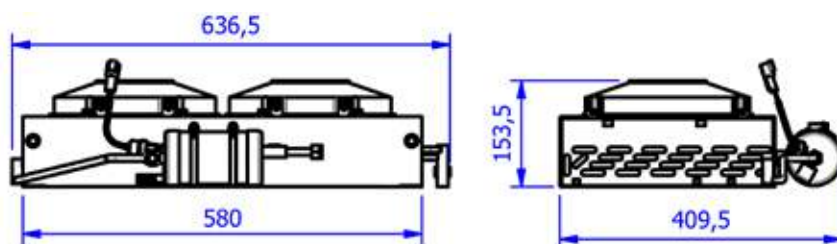
Veicoli speciali | Special Vehicles



### DATI TECNICI | TECHNICAL DATA

Portata Aria <i>Air Flow</i>	1070	m <sup>3</sup> /h
Tensione Nominale <i>Power Supply</i>	24	V
Corrente Assorbita <i>Power Consumption</i>	8,2	A
Potenza Max Dissipata <i>Max Dissipate Power</i>	7	kw

### DIMENSIONALE | DIMENSIONS



# CONDENSER UNITS

TETTO | ROOF

## CTOP-750

Modulo condensatore con convogliatore elettroventilato, filtro disidratatore e pressostato. Adatto al funzionamento sul tetto del veicolo grazie alla cover plastica di chiusura.

*Condenser module with electroventilated conveyor, dryer and pressure switch. Suitable to be used on the roof of the vehicle, thanks to the plastic closing cover.*

### CODICE PRODOTTO | PRODUCT CODE

700003579

### APPLICABILITÀ | APPLICATION

Mezzi Agricoli | *Tractors / Agricultural Machinery*

Furgoni | *Vans*

Veicoli speciali | *Special Vehicles*



### DATI TECNICI | TECHNICAL DATA

Portata Aria <i>Air Flow</i>	1400 m <sup>3</sup> /h
Tensione Nominale <i>Power Supply</i>	12 V
Corrente Assorbita <i>Power Consumption</i>	8,3 A
Potenza Max Dissipata <i>Max Dissipate Power</i>	6,6 kw

### DIMENSIONALE | DIMENSIONS



# CONDENSER UNITS

TETTO | ROOF

## CTOP-820

Modulo condensatore con convogliatore elettroventilato, filtro disidratatore e pressostato 12/24V. Adatto al funzionamento sul tetto del veicolo grazie alla cover plastica di chiusura.

*Condenser module with electroventilated conveyor, dryer and pressure switch. Suitable to be used on the roof of the vehicle, thanks to the plastic closing cover 12/24V.*

### CODICE PRODOTTO | PRODUCT CODE

700003608 (12V) / 700003611 (24V)

### APPLICABILITÀ | APPLICATION

Mezzi Agricoli | *Tractors / Agricultural Machinery*

Furgoni | *Vans*

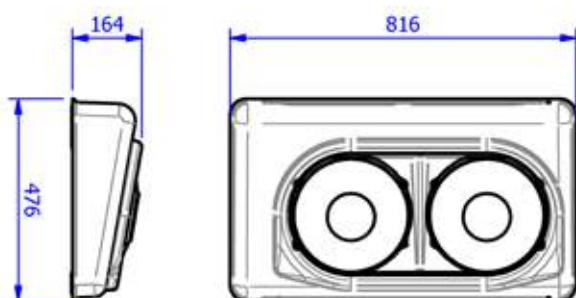
Veicoli speciali | *Special Vehicles*



### DATI TECNICI | TECHNICAL DATA

Portata Aria <i>Air Flow</i>	1250/1300	m <sup>3</sup> /h
Tensione Nominale <i>Power Supply</i>	12/24	V
Corrente Assorbita <i>Power Consumption</i>	17,4/7,2	A
Potenza Max Dissipata <i>Max Dissipate Power</i>	11,9/12,9	kw

### DIMENSIONALE | DIMENSIONS





# CONDENSER UNITS

TETTO | ROOF  
MOTORE | ENGINE COMPARTMENTS

## C-SPOILER 783

Modulo condensatore elettroventilato con filtro disidratatore e pressostato. Adatto al funzionamento nel vano motore o sul tetto del veicolo.

*Electroventilated condenser module with dehydrator filter and pressure switch. Suitable for operation in the engine compartment or on the roof of the vehicle.*

### CODICE PRODOTTO | PRODUCT CODE

700003471

### APPLICABILITÀ | APPLICATION

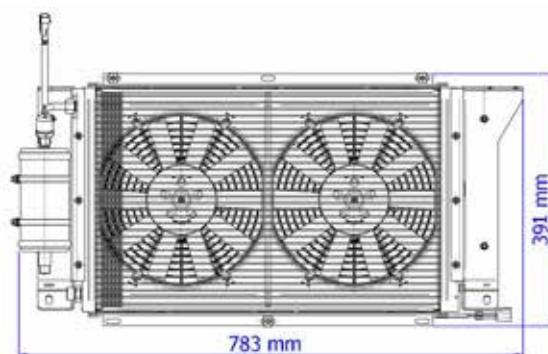
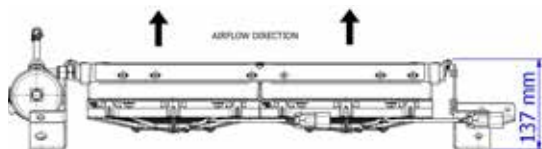
Telehandler | *Telescopic hoists*



### DATI TECNICI | TECHNICAL DATA

Portata Aria <i>Air Flow</i>	1050 m <sup>3</sup> /h
Tensione Nominale <i>Power Supply</i>	12 V
Corrente Assorbita <i>Power Consumption</i>	25,5 A
Potenza Max Dissipata <i>Max Dissipate Power</i>	7 kw

### DIMENSIONALE | DIMENSIONS



# CONDENSER UNITS

TETTO | ROOF  
MOTORE | ENGINE COMPARTMENTS

## C-SPOILER 930

Modulo condensatore elettroventilato con convogliatore, filtro disidratatore e pressostato. Adatto al funzionamento nel vano motore o sul tetto del veicolo.

*Electroventilated condenser module with conveyor, dehydrator filter and pressure switch. Suitable for operation in the engine compartment or on the roof of the vehicle.*

### CODICE PRODOTTO | PRODUCT CODE

700003437

### APPLICABILITÀ | APPLICATION

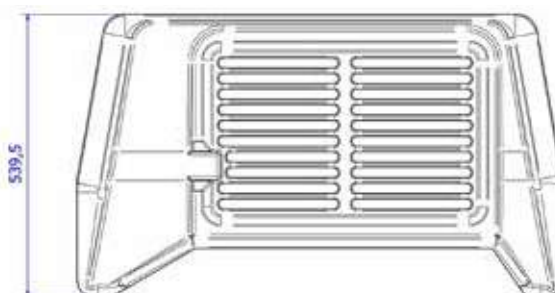
Telehandler | *Telescopic hoists*



### DATI TECNICI | TECHNICAL DATA

Portata Aria <i>Air Flow</i>	1050	m <sup>3</sup> /h
Tensione Nominale <i>Power Supply</i>	12	V
Corrente Assorbita <i>Power Consumption</i>	25,5	A
Potenza Max Dissipata <i>Max Dissipate Power</i>	7	kw

### DIMENSIONALE | DIMENSIONS



# CONDENSER UNITS

MOTORE | ENGINE COMPARTMENTS

## M-COOLER-820

Modulo condensatore con filtro disidratatore e pressostato. Adatto per il montaggio a pacchetto con scambiatori di calore olio e acqua con elettroventilatore.

*Condenser module with dryer and pressure switch. Suitable for package mounting with oil and water heat exchangers and with electric fan.*

### CODICE PRODOTTO | PRODUCT CODE

700003517

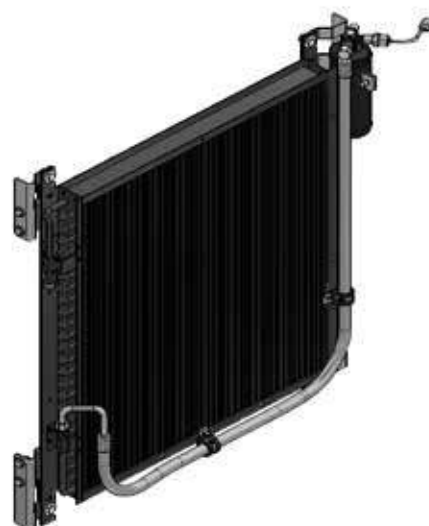
### APPLICABILITÀ | APPLICATION

Mezzi Agricoli | *Tractors / Agricultural Machinery*

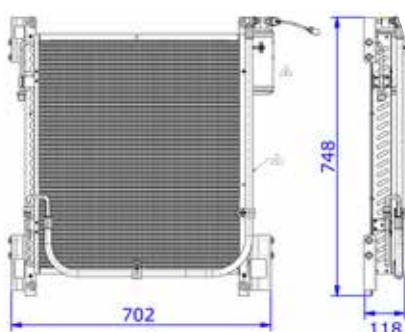
Macchine movimento terra | *Earth-moving machinery*

### DATI TECNICI | TECHNICAL DATA

Portata Aria <i>Air Flow</i>	//	m <sup>3</sup> /h
Tensione Nominale <i>Power Supply</i>	24	V
Corrente Assorbita <i>Power Consumption</i>	//	A
Potenza Max Dissipata <i>Max Dissipate Power</i>	12,9	kw



### DIMENSIONALE | DIMENSIONS



# HYDRAULIC CONDENSERS

## IDRO COOL-290

Modulo motocondensante a trazione idraulica. Adatto per tutti gli impieghi in cui non è presente un motore termico «tradizionale». Adatto per cabine di medie dimensioni.

*Motor-driven condenser unit with hydraulic traction. Suitable for all uses where there is no "traditional" heat engine. Suitable for medium sized cabins.*

### CODICE PRODOTTO | PRODUCT CODE

700003308

### APPLICABILITÀ | APPLICATION

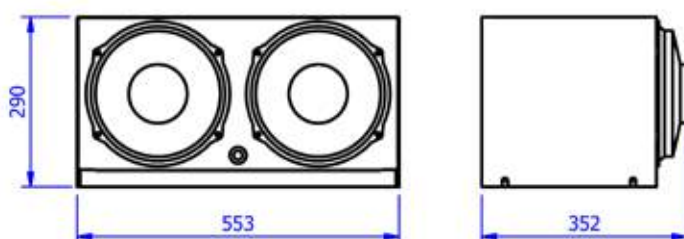
Gru semoventi | *Self-propelled cranes*



### DATI TECNICI | TECHNICAL DATA

Giri Motore Max <i>Max Motor Rpm</i>	3000	g/min
Tensione Nominale <i>Power Supply</i>	24	V
Corrente Assorbita <i>Power Consumption</i>	20	A
Potenza Max Dissipata <i>Max Dissipate Power</i>	6	kw

### DIMENSIONALE | DIMENSIONS



# HYDRAULIC CONDENSERS

## IDRO COOL-340

Modulo motocondensante a trazione idraulica 12/24V. Adatto per tutti gli impieghi in cui non è presente un motore termico «tradizionale». Adatto per cabine di grandi dimensioni.

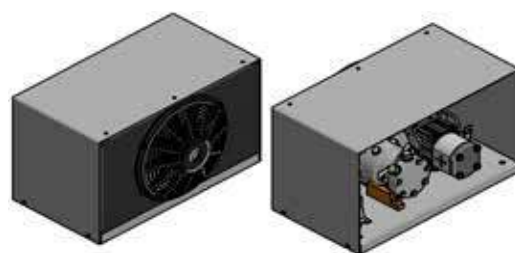
Motor-driven condenser unit with hydraulic traction 12/24V. Suitable for all uses where there is no "traditional" heat engine. Suitable for large sized cabins.

### CODICE PRODOTTO | PRODUCT CODE

700008142 (12V) / 700008143 (24V)

### APPLICABILITÀ | APPLICATION

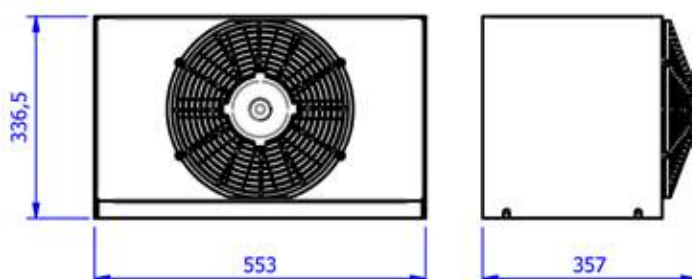
Gru semoventi | Self-propelled cranes



### DATI TECNICI | TECHNICAL DATA

Giri Motore Max Max Motor Rpm	3000	g/min
Tensione Nominale Power Supply	12/24	V
Corrente Assorbita Power Consumption	15/9	A
Potenza Max Dissipata Max Dissipate Power	9	kw

### DIMENSIONALE | DIMENSIONS



## CANBUS CLIMATE CONTROL



### KlimView

KlimView è un display TouchScreen programmabile a colori TFT 4.3", sviluppato per la gestione di sistemi di climatizzazione su qualsiasi tipologia di macchine mobili. L'interfaccia grafica può essere totalmente personalizzabile e, tramite l'interfaccia CAN bus, è possibile convogliare, integrare e gestire qualsiasi tipo di informazione o funzionalità disponibile sul BUS. Può essere installato integrato all'interno di cruscotti (BUILT IN) o applicato a vetro tramite kit RAM.

*KlimView is a programmable TFT4.3" color TouchScreen display, developed to manage the climatization system of any kind of mobile equipment. The graphic interface can be completely customized and, through the CANbus interface, it is possible to integrate, drive and manage, any kind of available information or functionality. It can be integrated into the cockpit (BUILT IN) or applied on the glass with a RAM kit.*



### EC-CAN

EC-CAN è una centralina di gestione per sistemi di climatizzazione manuali o automatici. La centralina è predisposta per interfacciamento con pannelli comando collegati via CAN bus o connessioni multipolari standard. È possibile gestire ventilatori a 3 velocità o in regolazione continua (con modulo esterno PWM).

Tramite EC-CAN è possibile gestire:

- Regolazione +/- temperatura;
- Comando ventole;
- Aria condizionata ON/OFF;
- Gestione posizioni uscita aria;
- Ricircolo aria ON/OFF.

*EC-CAN is a control unit for manual or automatic climatization systems. The control unit can be connected with control panels by CANbus or standard connections. It is possible to drive blowers with 3 speeds or with continuous regulation (with external PWM driver).*

*With EC-CAN it is possible to manage:*

- Temperature regulation;
- Blower speed;
- Airconditioning ON/OFF;
- Air distribution management;
- Air recirculation ON/OFF.

## ELECTRONIC CLIMATE CONTROL



### Low End - Double knobs CC

Unità di controllo con doppio pomello progettata per una semplice gestione dei sistemi di climatizzazione e di facile installazione su veicoli. Tutte le funzioni della centralina sono retroilluminate per una maggiore visibilità da parte dell'utente durante le ore notturne.

CC ha le seguenti funzioni disponibili:

- Regolazione +/- temperatura;
- Comando ventole;
- Aria condizionata ON/OFF;
- Ricircolo aria ON/OFF.

*This double knobs control unit is designed to be easily used in order to manage climatization systems installed on the vehicles.*

*All functions of the control unit are illuminated from the back to give the user the possibility to find them also during the night.*

*CC has these available functions:*

- *Temperature setting*
- *Ventilation speed control*
- *A/C ON/OFF*
- *Air recirculation open/close*

### Middle End - ECC

Unità di controllo automatico con display integrato, sviluppata per gestire i sistema di climatizzazione di qualsiasi tipo di veicolo.

ECC ha le seguenti funzioni disponibili:

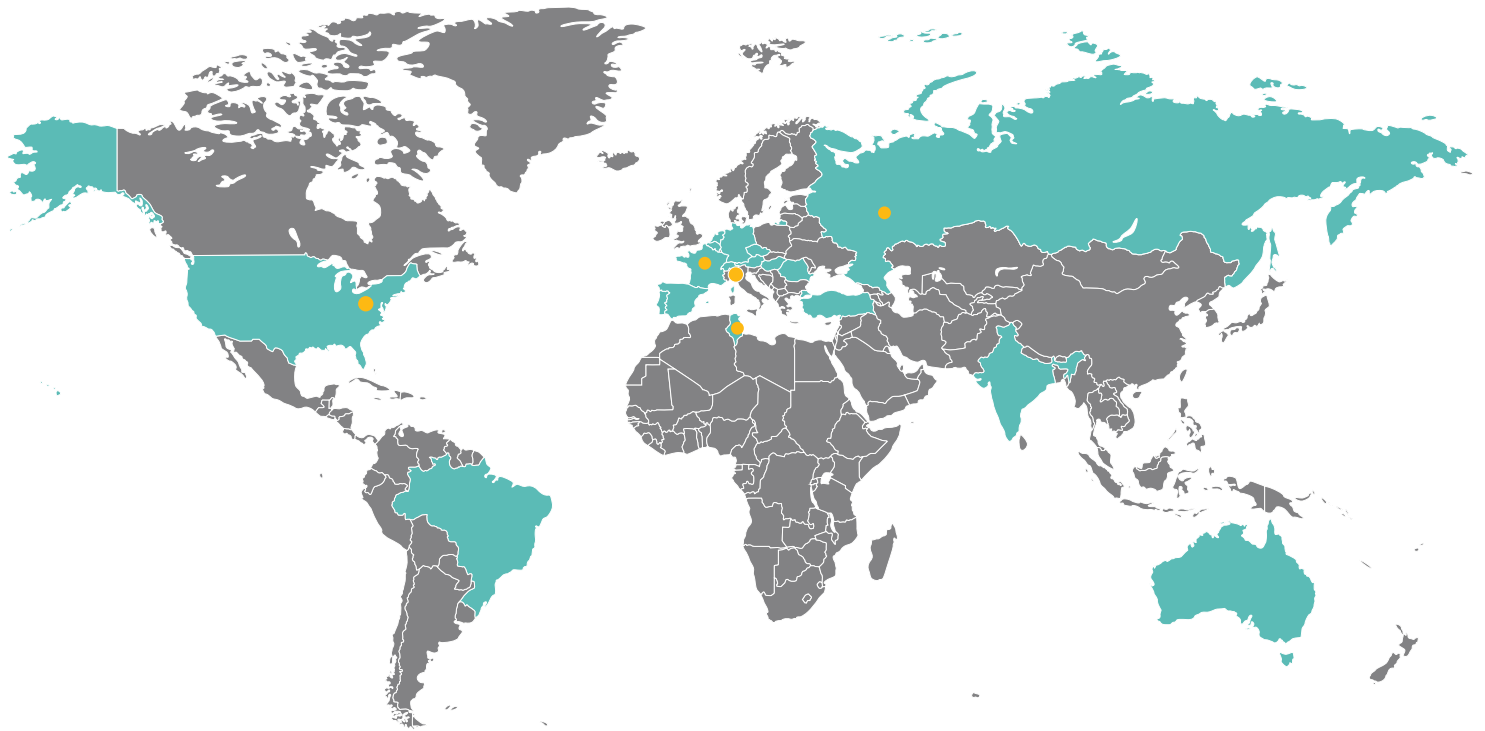
- Regolazione +/- temperatura;
- Regolazione automatica;
- Comando ventole;
- Aria condizionata ON/OFF;
- Ricircolo aria ON/OFF;
- Visualizzazione della temperatura esterna.

*This fully equipped Automatic Control Unit is developed to manage the climatization system of any kind of mobile equipment.*

*ECC has these available functions:*

- *Temperature setting*
- *Ventilation speed control*
- *Automatic regulation*
- *A/C ON/OFF*
- *Air recirculation open/close*
- *EXT temp visualization*

# MELCHIONI MOTION MARKETS



## MELCHIONI MOTION CONTATTI

### ● Sede e Uffici

Via Pietro Colletta, 37 | 20135 Milano - Italia

☎ +39 02 5794256 | ✉ [motiondivision@melchioni.it](mailto:motiondivision@melchioni.it)

### ● Produzione e Logistica

Strada provinciale 23, 6 | 26812 Borghetto Lodigiano (LO) - Italia

☎ +39 02 5794420 | ✉ [motionborghetto@melchioni.it](mailto:motionborghetto@melchioni.it)

### ● Magazzino Logistico USA

34 Englehard Avenue | Avenel, NJ 07001 - Stati Uniti

### ● AGENTE OEM HELCOS SAS

4 rue Sellier  
80500 Montdidier, Francia  
☎ +33 6 73 86 87 21  
✉ [h.lefebvre@helcos.fr](mailto:h.lefebvre@helcos.fr)

### ● DEALER OEM/AFM AO GEOMIR

OLYMPIJSKY PROSPECT n.50, room 2  
141006 - MYTISHCHI, Russia  
☎ +7 916 164 16 80  
✉ [daniilkin\\_aa@geomir.ru](mailto:daniilkin_aa@geomir.ru)

### ● DEALER WERTANI SERVICES

Cité Ben Joud El Bassatine, Boumhel  
TN-2097 Ben Arous, Tunisia  
☎ +216 52 991 925  
✉ [wertani.service@hotmail.com](mailto:wertani.service@hotmail.com)

[www.melchionimotion.com](http://www.melchionimotion.com)

